

Saracinesca Flangiata

Tipo **11002** Onshore

Saracinesca Flangiata in bronzo, PN16

Corpo in bronzo, Vitone in ottone/bronzo e asta non-saliente.

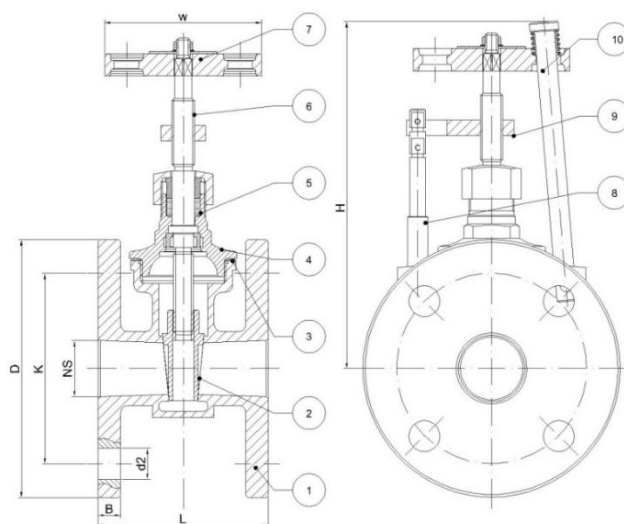
Flange in accordo a EN 1092-3:2005 PN16 (=PN10), Flangia Piana Ra12.5



Opzioni disponibili:

Pos	Codice	Descrizione
X	-	Guardare tabella sottostante
Z	-	Personalizzazione flange su richiesta

Applicazione	Adatto a olio per trasformatori. Applicazione Onshore.
Temperature e pressioni di esercizio	Fino a max. 16.0 bar: -40°C a +180°C (Stoppa in PTFE) Fino a max. 16.0 bar: -25°C a +180°C (Viton O-Ring)
Standard	Marcatura standard secondo la Direttiva 2014/68/EU (PED) Apparecchi a pressione. Collaudo in pressione secondo la normativa EN 12266-1 - Grado "A"
Note	Quando si richiede un'offerta o un ordine, si prega di indicare il flusso, pressione di esercizio e temperatura di funzionamento.



Descrizione	DIN EN	ASTM
1 Corpo	Bronzo CC491K	B 62 UNS C83600
2 Cuneo	Bronzo CC491K	B 62 UNS C83600
3 Guarnizione	SILC 4400	
4 Vitone	DN15 – DN50 Ottone CW614N Bronzo CC491K	B 455 UNS C38500 B 62 UNS C83600
5 Stoppa	PTFE (Viton per DN65)	
6 Asta	Ottone CW614N	B 455 UNS C38500
7 Volantino	Alluminio (Rosso)	
8 Indicatore	Ottone CW614N	B 455 UNS C38500
9 Cursore	Bronzo CC491K	B 62 UNS C83600
10 Bloccaggio	Ottone CW614N	B 455 UNS C38500

Descrizione	Dimensioni [mm]							
Diametro Nominale	DN	15	25	32	40	50	65	80
Codice Misura	.X.	0150	0250	0320	0400	0500	0650	0800
Volantino – Ø	W	50	70	80	80	90	130	130
Scartamento	L	77	77	86	120	135	160	185
Spessore flangia*	B	8	10	12	11	13	16	15
Altezza	H	130	150	185	200	220	275	290
Diametro flangia*	D	95	115	140	150	165	185	200
Interasse fori*	K	65	85	100	110	125	145	160
N° x diametro fori*	N°xd₂	4x14	4x14	4x18	4x18	4x18	4x18	8x18
Max. Pressione di esercizio	PN	16	16	16	16	16	16	16
Flange in accordo a DIN EN 1092-3	PN	16/10	16/10	16/10	16/10	16/10	16/10	16/10
Peso (appros.)	Kg	1.5	2.8	4.2	4.9	7.5	-	13.1